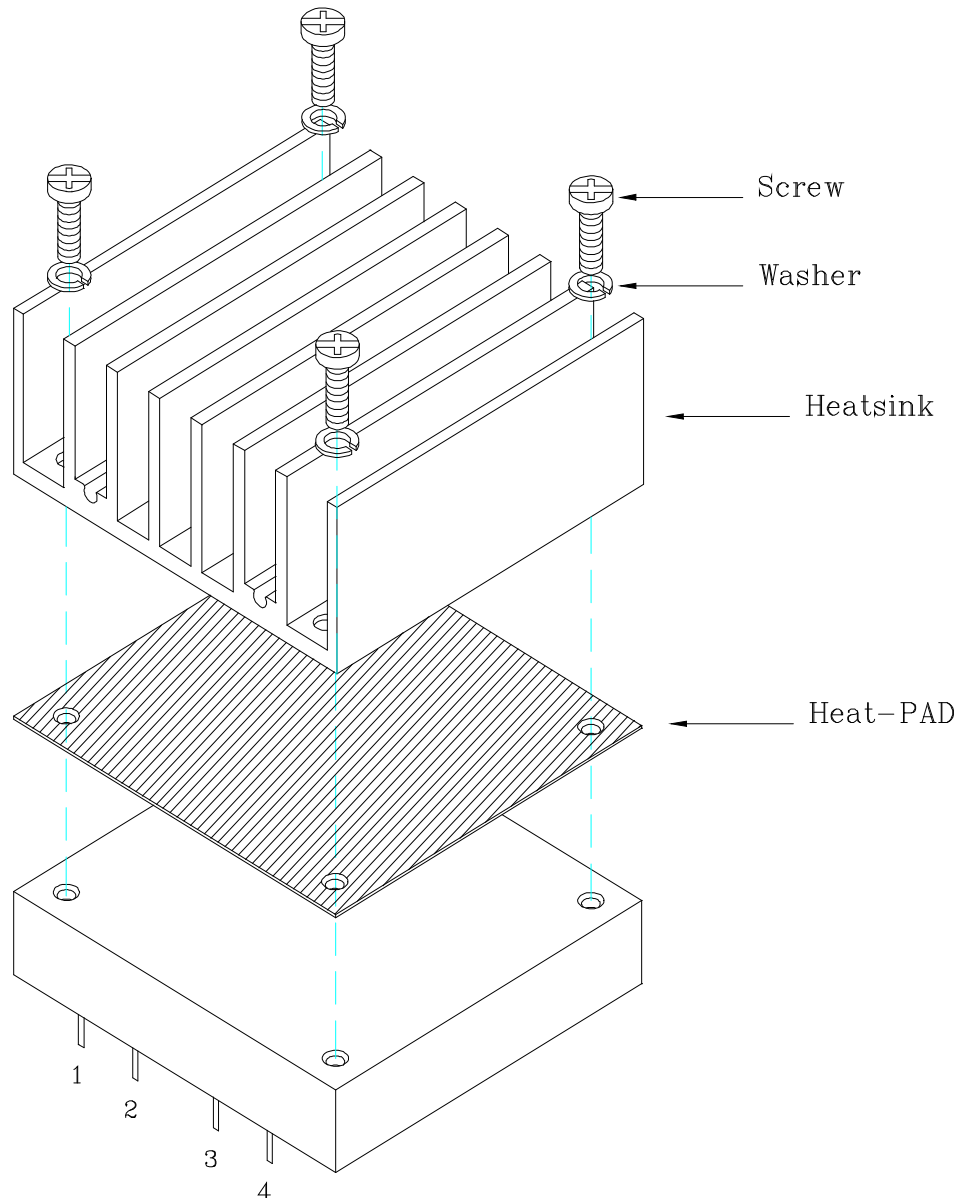


Montagehinweis für Kühlkörper

2008/10/08



SET MC308: MC 308 +THERMAL PAD+ 4xSCREW
 SET MC310: MC 310 +THERMAL PAD+ 4xSCREW
 SET MC312: MC 312 +THERMAL PAD+ 4xSCREW