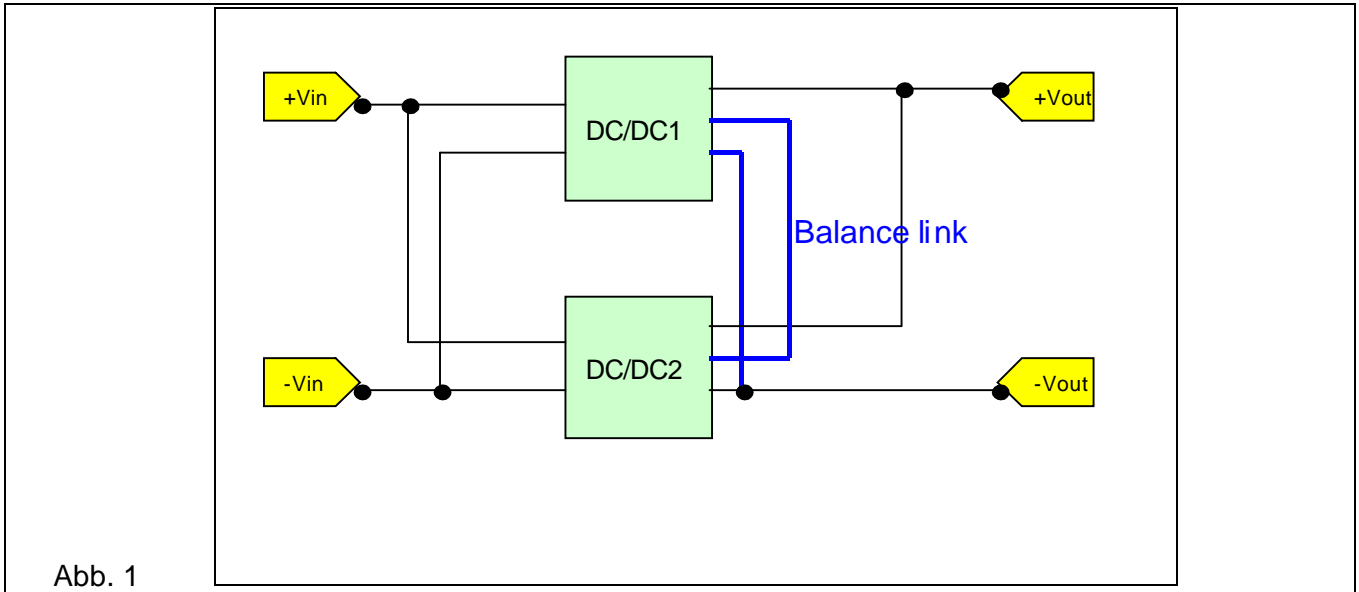


Parallelschaltung von DC/DC-Wandlern

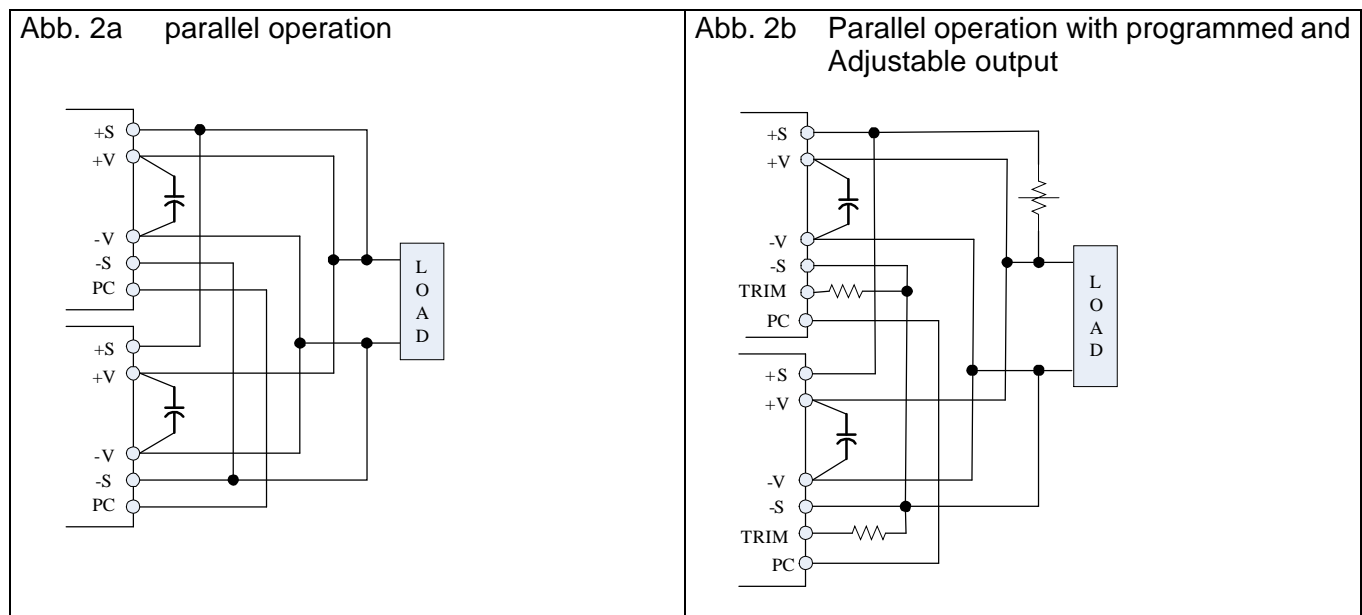
2008/10/08

Eine Parallelschaltung wie in Abb.1 dargestellt, ist grundsätzlich möglich, jedoch nicht zu empfehlen.

Einfache DC/DC-Wandler haben keine Möglichkeit, den Laststrom symmetrisch aufzuteilen, da über keinen zusätzlichen „Takt“-Pin verfügen. Es folgt eine unsymmetrische Auslastung der Wandler, sodaß über kurz oder lang ein Wandler wegen Überlastung ausfällt.



Sichere Parallelschaltung ist möglich mit DCDC-Wandler, die neben den Sense-Pins auch über zusätzlichen „Takt-Pin“ PC verfügen. Siehe Abb 2a-2d



Parallelschaltung von DC/DC- Wandlern

2008/10/08

Abb. 2c N+1 redundant connection

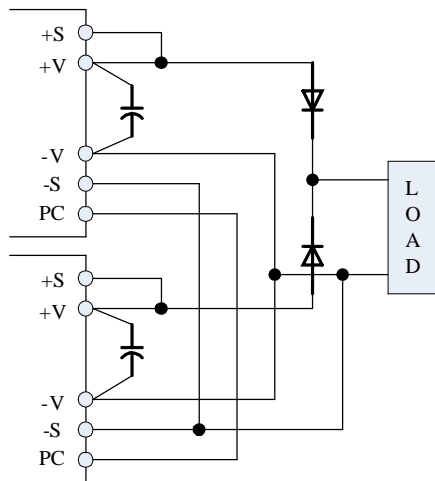


Abb. 2d N+1 redundant connection with
Programmed output and adjustable
output voltage

